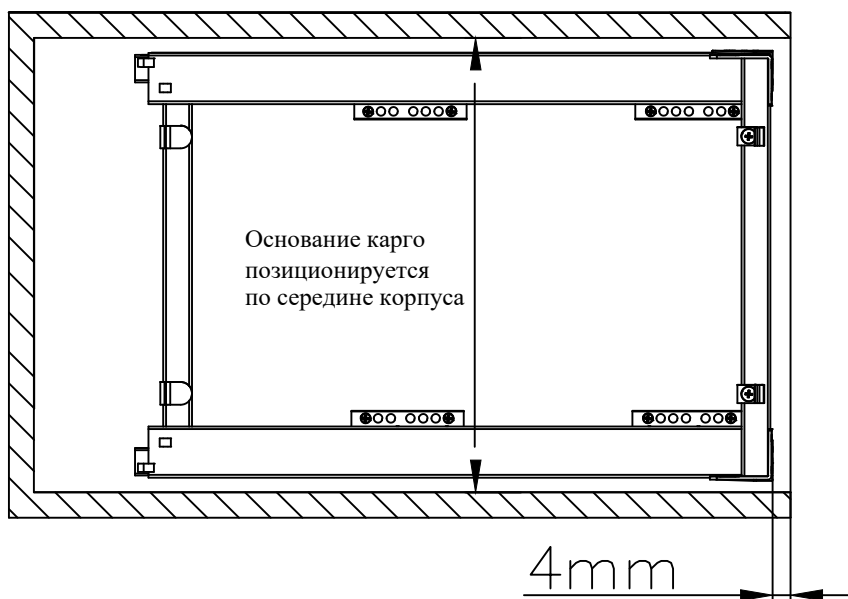
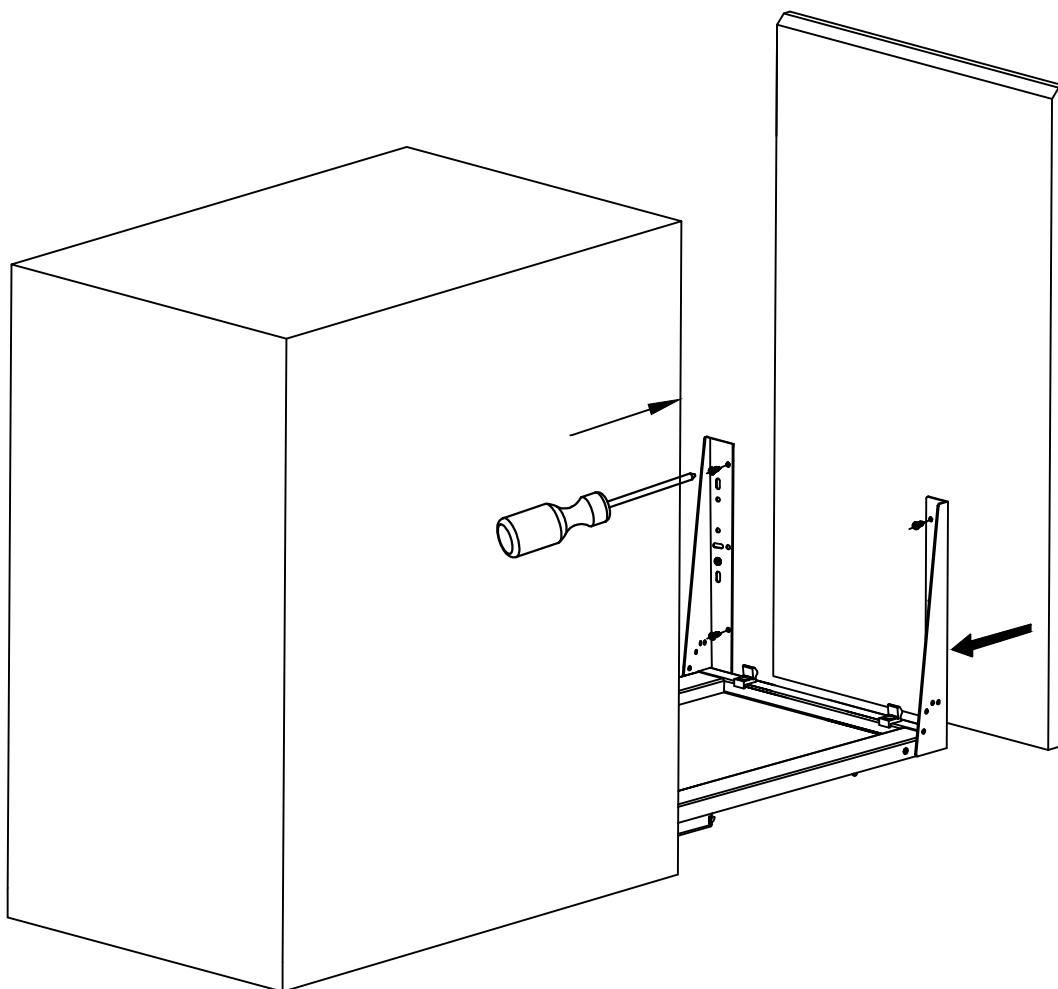


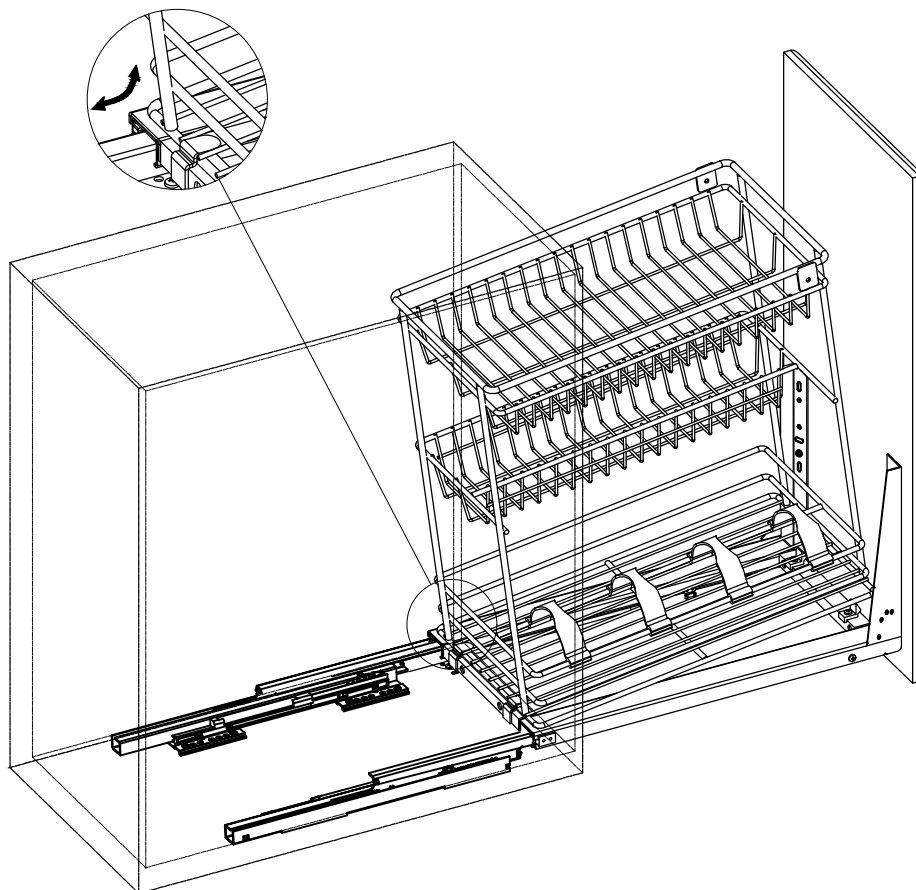
1. Зафиксировать нижнюю раму с направляющими с помощью шурупов как на рисунке



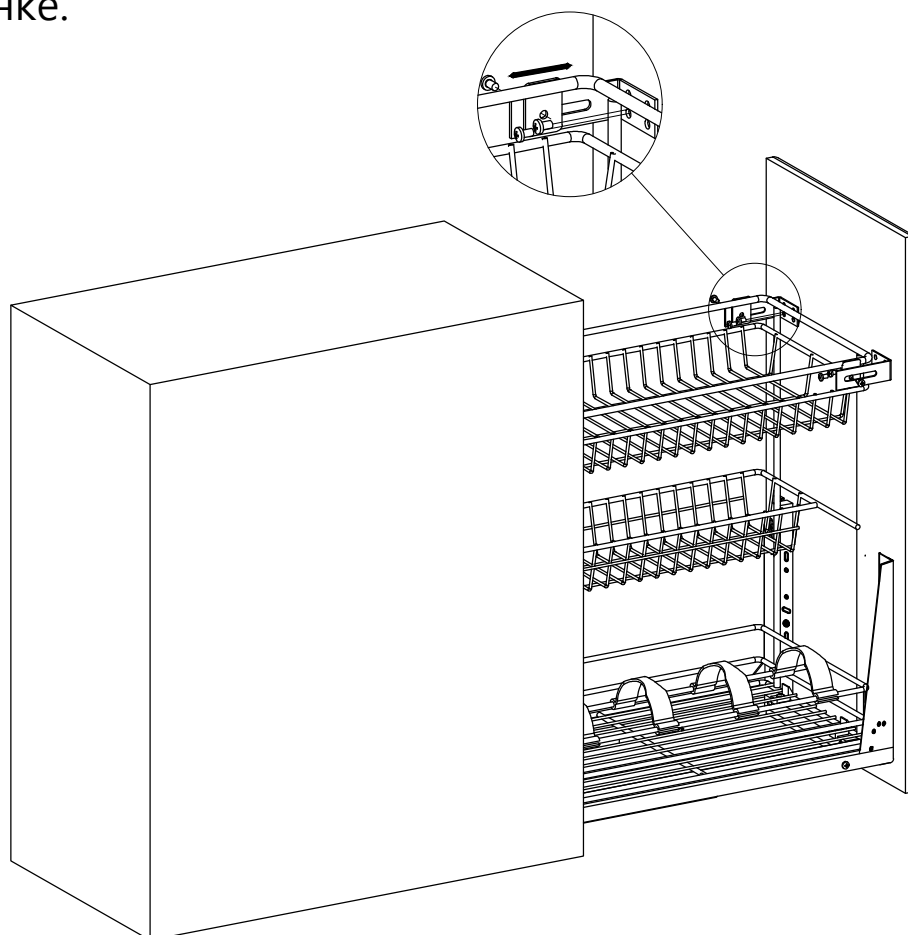
2. Присоединение фасадную панель при помощи шурупов в овальные отверстия к основанию и отрегулировав положение относительно корпуса, зафиксируйте.



3. Зафиксируйте корзину Карго в нижнее основание как на рисунке



4. Зафиксируйте корзину при помощи угловых кронштейнов к фасаду как на картинке.



Убедитесь, что карго движется плавно и ровно.